


本数据表与
PRT2 产品目录相互关联
 30 - 31

No.13 PRT2 同步带环形滑道、皮带轮和皮带

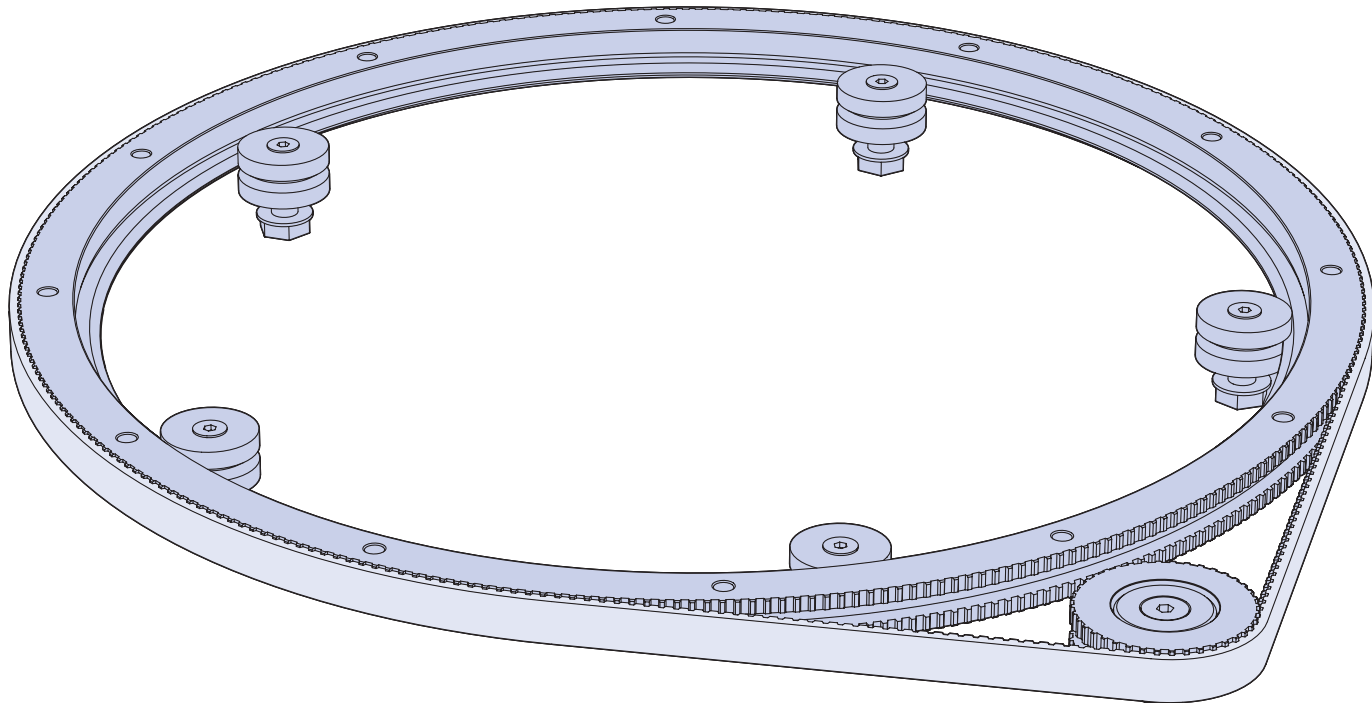
HepcoMotion 大受欢迎的 PRT2 环形滑道系列,可为多种旋转运动要求提供标准解决方案,并提供带有或不带内侧和外侧轮齿的环形,材质可选钢材也可选不锈钢。

齿形同步带也广泛用于驱动旋转运动,因此 Hepco 还推出了一系列修改为同步皮带轮形状的环形滑道。

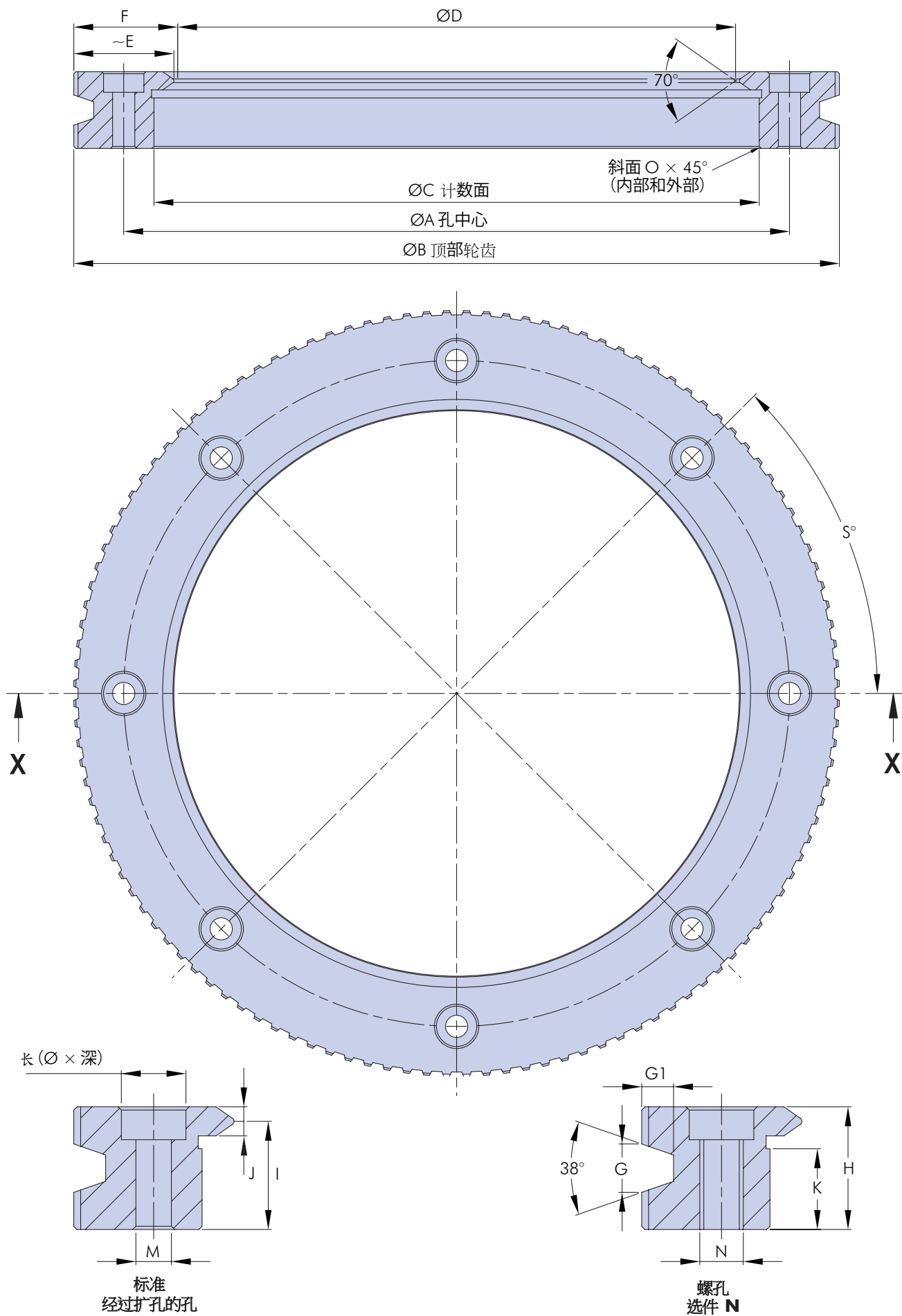
Hepco 在皮带轮上设计了自对齐 V 形槽,这样可消除对于法兰的依赖。同步带与 Hepco 环形滑道相结合,提供了以下重要特性和优点:

- 高驱动力和速度 - 高达 5 米/秒的圆周速度
- 准确/低反作用
- 低噪声
- 清洁
- 无需维护 - 不需要润滑或重新张紧

同步带环形的标准产品系列包含 6 种规格,直径从 190 到 826 毫米不等,如订单有特殊要求,还可提供更大规格的版本。如本系列环形无法满足您的要求,Hepco 还可针对您的应用所需的精确长度,量身定制兼容的同步皮带轮和同步带。



数据和T尺寸



数据和尺寸

HepcoMotion 同步带环形滑道采用高质量钢材制成，V 形边缘区域进行了硬化且除轮齿之外的所有表面均经过了精磨处理。内部提供了基准安装面以便定位。客户还可选择螺孔选件“N”，可让环形滑道从下方通过螺栓连接。可针对客户的防腐蚀需求，提供不锈钢环形滑道。

HepcoMotion 同步带环形滑道的设计与著名的 PRT2 系列单沿内 V 环形滑道相似（如 PRT2 产品目录所示），并可与其互换  30-31。更多相关详细信息，请访问 www.HepcoMotion.com/PRT2datauk 下载副本，或联系 Hepco 索取印刷版本。

每种同步带环形的设计都有其相对应的 PRT2 产品，但同步带宽度更大的版本及外径更大以便于容纳整数个轮齿的版本除外。

两个系列产品其尺寸 A、C、D、J、L、M、N 和 O 都相同。

对于需要更大或更坚固组件的应用，可根据其自身需求在 HDRT（重型环形）系列中选择相应的环形同步带版本。更多相关详细信息，请访问 www.HepcoMotion.com/HDRTdatauk 下载 HDRT 产品目录的副本，或联系 Hepco 寻求所需的同步带变体。

部件号	与以下规格的轴承配合使用 (Ø)	A ±0.2	B	C 安装 Ø	D	E ~	F	G	G1	H	I ±0.025	J	K	L
RIS 190 TB	... J25 ...	165	189.8	150 ±0.039	139.26	24.7	25.25	7	5	19	16.75	4.5	12.5	10 x 5.2
RIS 285 TB	... J25 ...	261	285.3	246 ±0.041	235.26	24.4	25.00	7	5	19	16.75	4.5	12.5	10 x 5.2
RIS 381 TB	... J25 ...	357	380.8	342 ±0.044	331.26	24.2	24.75	7	5	19	16.75	4.5	12.5	10 x 5.2
RIM 483 TB	... J34 ...	461.5	482.6	442.5 ±0.046	423.76	28.9	29.43	7	5	19	16	6	10.5	11 x 6.2
RIM 635 TB	... J34 ...	606.5	635.4	587.5 ±0.048	568.76	32.8	33.32	7	5	19	16	6	10.5	11 x 6.2
RIL 826 TB	... J54 ...	788	825.7	760 ±0.051	733.26	45.7	46.24	14	7.5	28	23.5	9	16	18 x 10.3

M	 DIN912 (不提供)	N	O	同步皮带轮详情			兼容同步带*	孔数 (R=360°)	孔与真实位置的偏差 ±0.2	 kg~ (R=360°)	部件号
				齿形	间距 (毫米)	齿数			S°		
5.5	M5	M8	0.5	AT5V	5	120	16AT5VK6 XXXX	8	45	1.42	RIS 190 TB
5.5	M5	M8	0.5	AT5V	5	180	16AT5VK6 XXXX	8	45	2.22	RIS 285 TB
5.5	M5	M8	0.5	AT5V	5	240	16AT5VK6 XXXX	12	30	2.98	RIS 381 TB
6.8	M6	M8	0.5	AT5V	5	304	16AT5VK6 XXXX	12	30	4.24	RIM 483 TB
6.8	M6	M8	0.5	AT5V	5	400	16AT5VK6 XXXX	16	22.5	6.72	RIM 635 TB
11	M10	M16	1.0	AT10V	10	260	25AT10VK13 XXXX	16	22.5	17.4	RIL 826 TB

*XXXX 为长度。请参见下一页。

订购详细信息:

(SS) **RIS 381** TB (N)

SS = 不锈钢选件
钢版本此处留空

N = 螺孔选件
平孔型此处留空

部件号

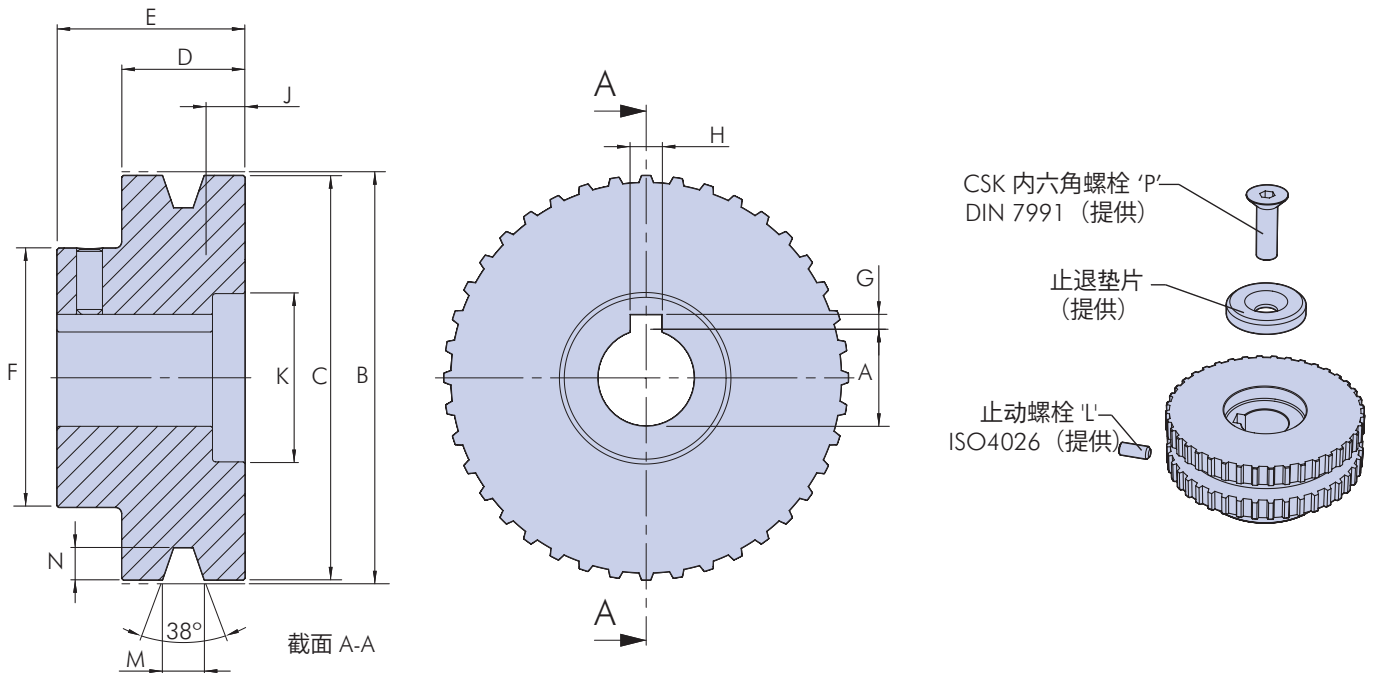
TB = 同步带版本

同步皮带轮和皮带

HepcoMotion 同步皮带轮与同步带环形兼容，具有 3 种规格的版本，可为大多数环形和皮带轮组合提供整数传动比。

同步皮带轮标准型为不锈钢版本，具有精密镗孔和键槽，随附有弹簧垫片、埋头内六角螺钉和固定螺钉，以便于将皮带轮固定至驱动轴。

同步带采用聚氨酯制成，内部配有高抗拉强度的钢丝为框架。它们拥有高强度 AT 齿形及自对齐 V 导轨设计。皮带将根据所需的精确长度制造，只带一个焊接点。根据订单的特殊要求，还可提供无焊接点的皮带，这种皮带可承受更大的荷载。



部件号	齿形	齿间距	齿数	A H7	B	C	D	E	F	G	H	J	K	L	M	N	P	kg~
TPAT5VK6T30	AT5VK6	5	30	15	47.75	46.53	19	29	30	2.3	5	5	26	M4	6.5	5	M6x20	0.22
TPAT5VK6T40	AT5VK6	5	40	15	63.66	62.44	19	29	40	2.3	5	5	26	M4	6.5	5	M6x20	0.46
TPAT10VK13T20	AT10V13	10	20	20	63.66	61.84	28	38	40	2.8	6	6	35	M5	13.5	7.5	M8x20	0.53

订购详细信息: 皮带轮

TP = 同步皮带轮
 齿形 ———— TP AT5VK6 T30 ———— T30 = 齿数

订购详细信息: 皮带

同步带宽度 (单位为毫米): AT5 皮带为 16; AT10 皮带为 25 ———— 16 AT5VK6 L1320 ———— 皮带长度 (单位为毫米) - 齿间距的整数倍
 齿形 ————

HepcoMotion®, Lower Moor Business Park,
 Tiverton Way, Tiverton, Devon, England EX16 6TG
 电话: +44 (0) 1884 257000
 传真: +44 (0) 1884 243500
 电子邮件: sales@hepcotion.com

