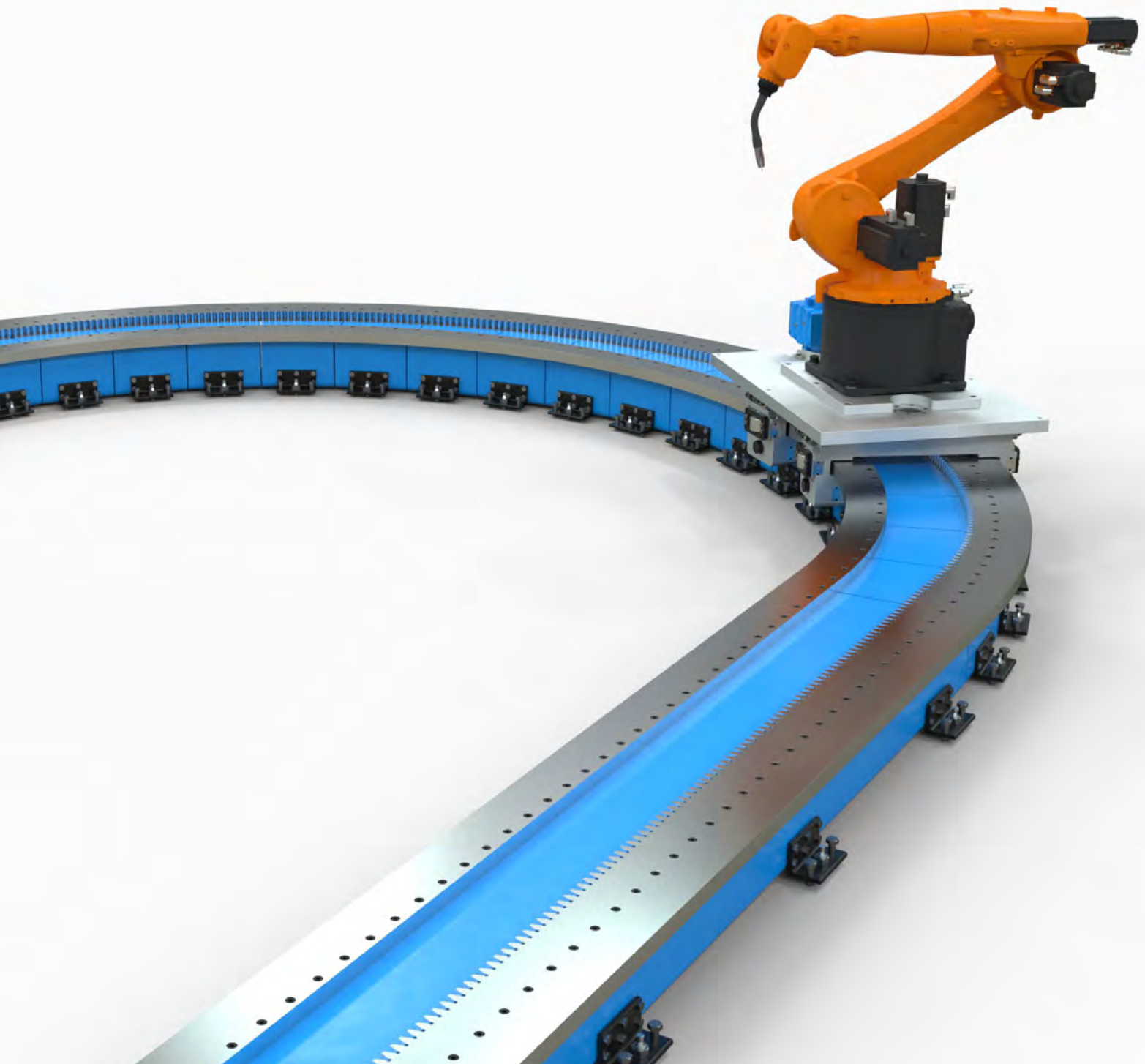


MHD 第7轴轨道系统

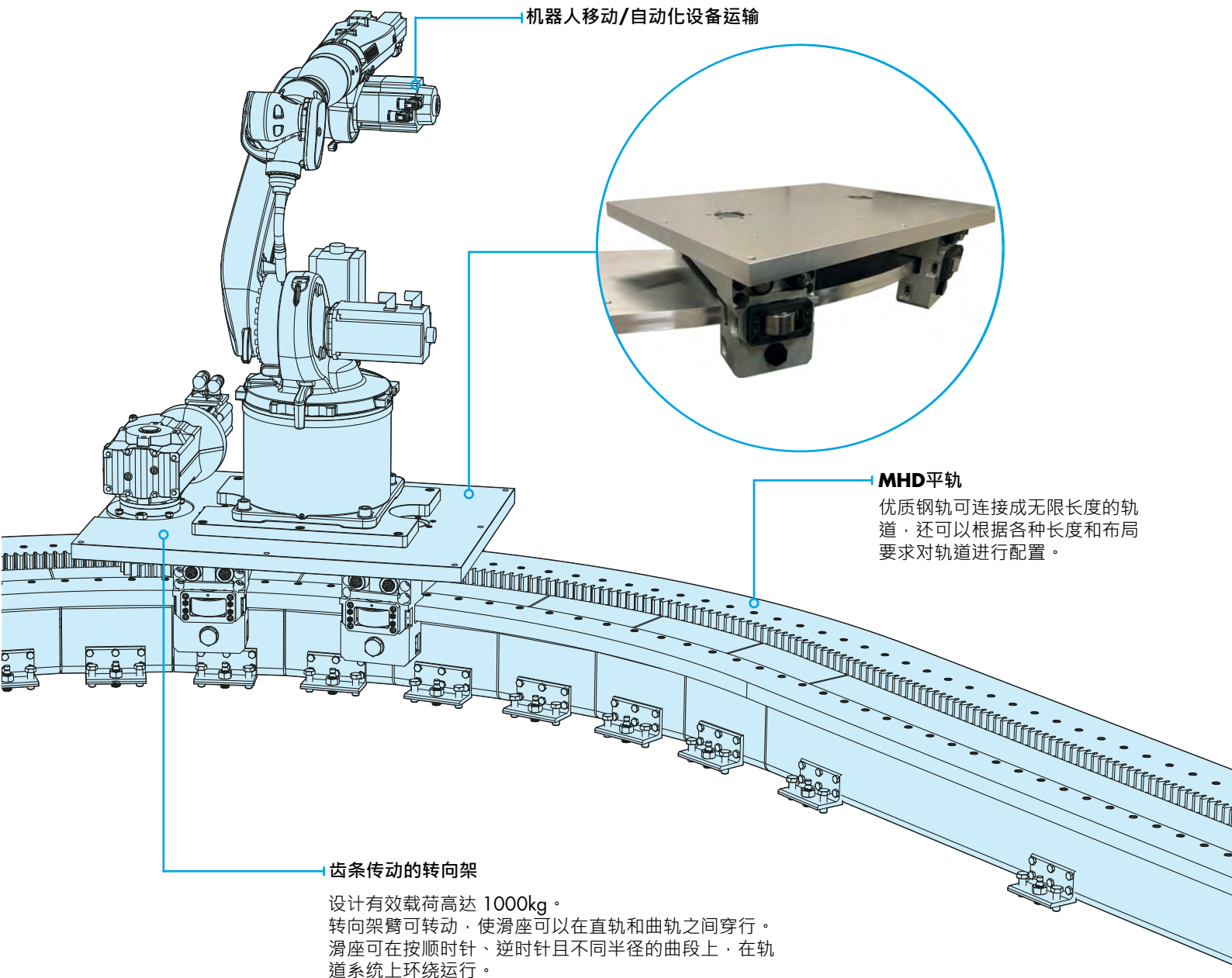


MHD第7轴轨道系统概览

MHD第7轴轨道系统设计独特，坚固耐用，使用寿命长，非常适合用于移动大型第七轴机器人系统和运输重型自动化设备。该系统为齿轮传动，配以重载滑座，可以完美地运行在曲轨和直轨上。独有的转向架结构能够在同一轨道系统上让单个滑座围绕不同半径、在不同方向的弯道上运行。大尺寸滑座保证了紧急停止情形下的稳定性和高力矩载荷能力。

大型双列圆锥滚子轴承使轨道系统能够完成准确、耐用、低摩擦运动的同时，还保证了长时间、无故障运行。该轴承终身密封，大直径滚轮使它们能够耐受碎屑。轴承座中的润滑器为每个轴承涂上润滑油，从而最大限度地延长它们的使用寿命。虽然滑座在各个方向上都有很大的承载力，但是设计用于水平使用，尤其是在向下方向时承载力特别强，以满足重型有效载荷的需要。

轨道系统由40mm MHD扁轨构成，若需更高的驱动力，可以选用大型机架。轨道布局方面可以灵活选择，不同直径的曲轨和不同长度的直轨可以实现绝大多数应用的定制化。



驱动法兰和减速电机

集成式的驱动法兰组件包含了用于安装驱动滑座的减速电机底板。

旋转轴承

重型旋转轴承可使滑座在轨道的曲线和直线部分之间顺利穿过。

滑座

是一个用于安装自动化设备和第七轴机器人的40mm米厚的大铝板，上面的螺纹孔可供客户安装时使用。

润滑器

润滑器可以润滑每个轴承，最大限度地延长它们的使用寿命。

转向架臂

旋转轴承将轴承座与滑座板连接起来。可以根据不同的轨道宽度进行灵活配置。

力矩滚轮

随着移动过程中施加的力矩载荷，为滑座板提供支撑。

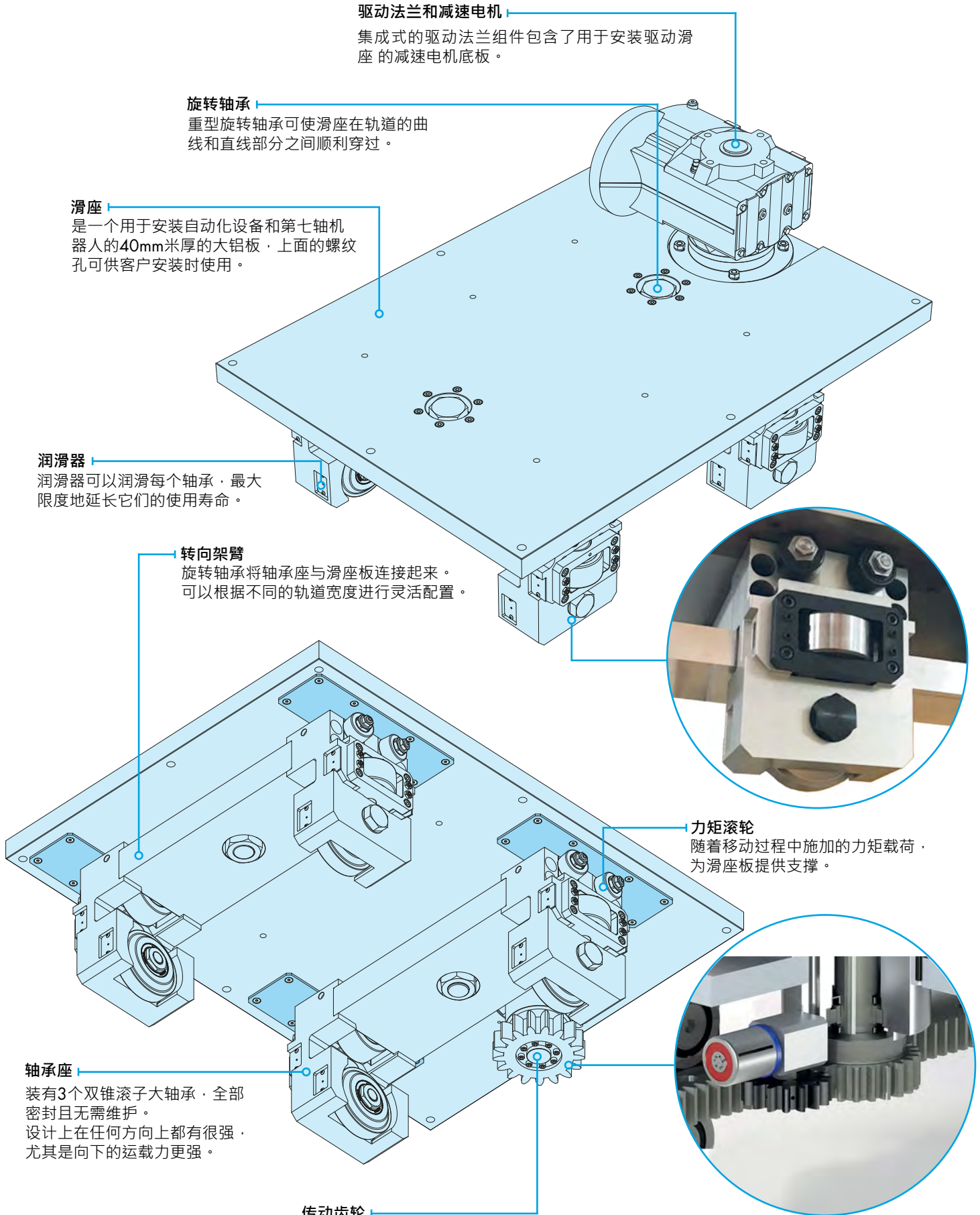
轴承座

装有3个双锥滚子大轴承，全部密封且无需维护。设计上在任何方向上都有很强，尤其是向下的运载力更强。

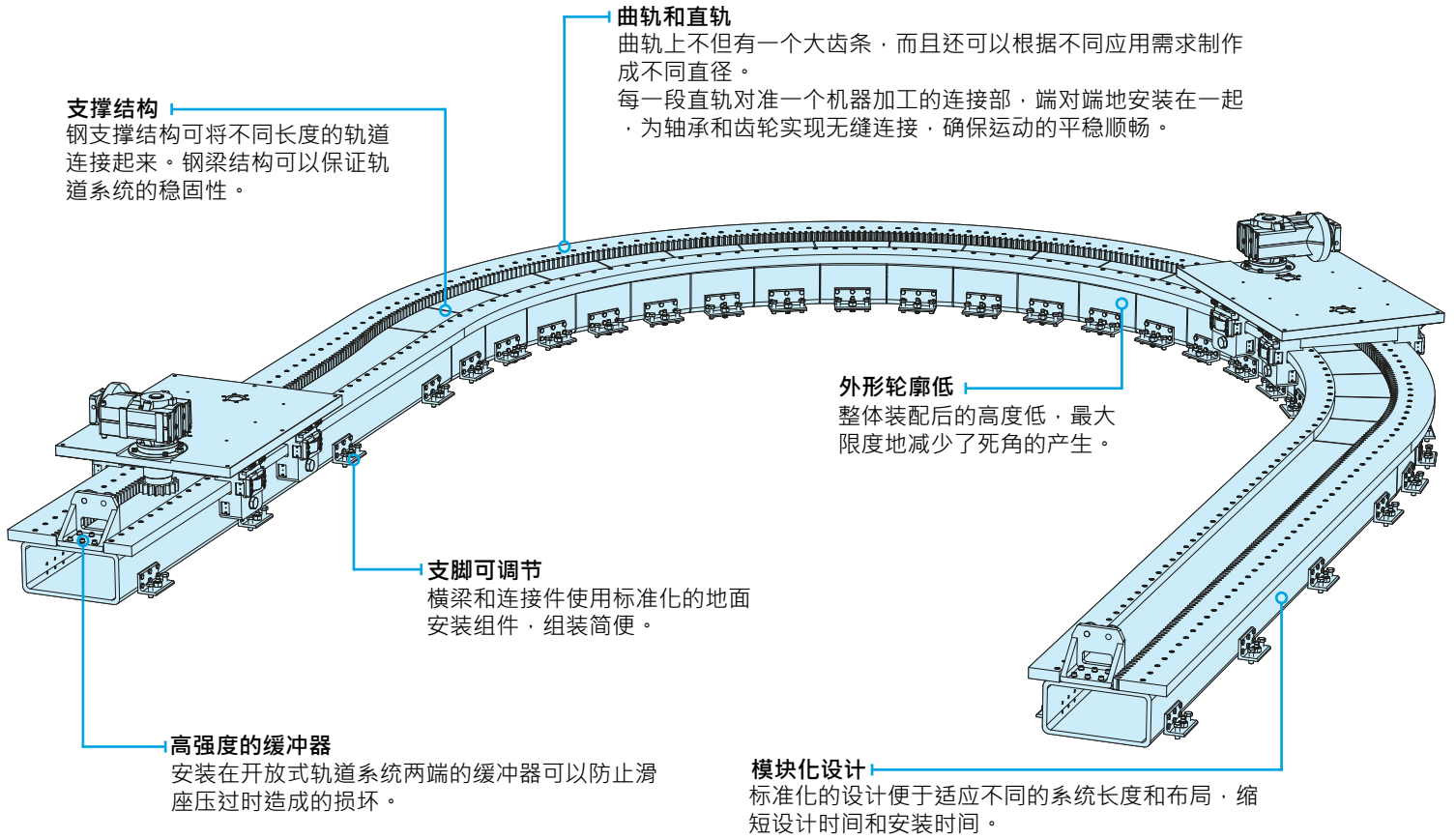
传动齿轮

尺寸大，可承受更高的驱动力，自动润滑可以确保更长的使用寿命。

选配的齿轮润滑器



MHD第7轴轨道系统的功能特点



平面布局可调配

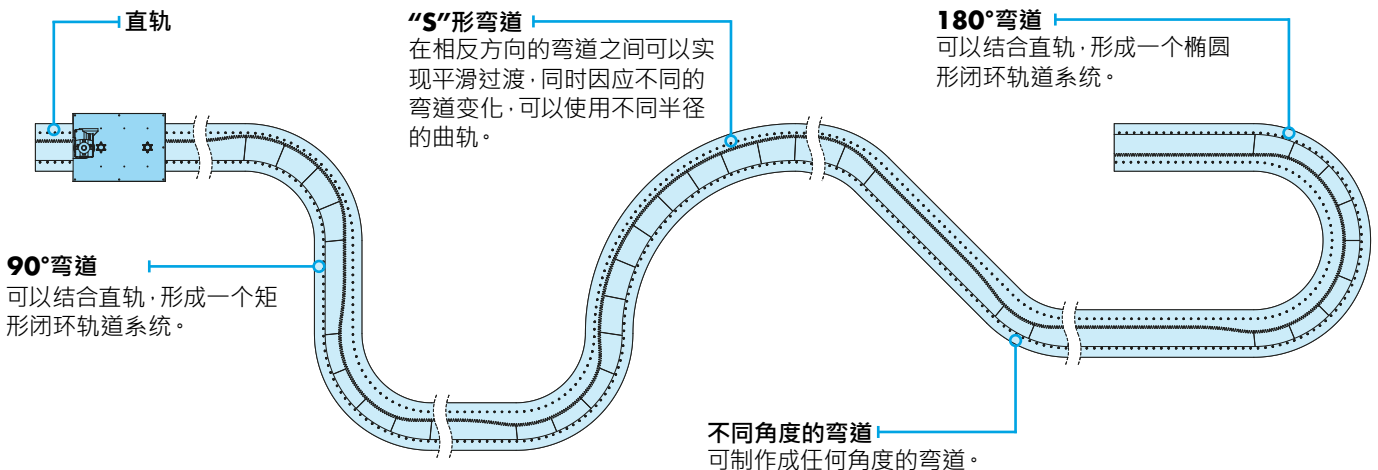
MHD 轨道系统可以因应不同的布局需求，调节使用不同的配置：

- 闭合回路和开放回路
- 椭圆形、矩形、圆形、“J”形、“U”形和“S”形等不同形状
- 同一轨道系统可以使用不同的曲线半径

连接件将多个轨道支撑结构连接起来，从而实现了更大的直线长度。

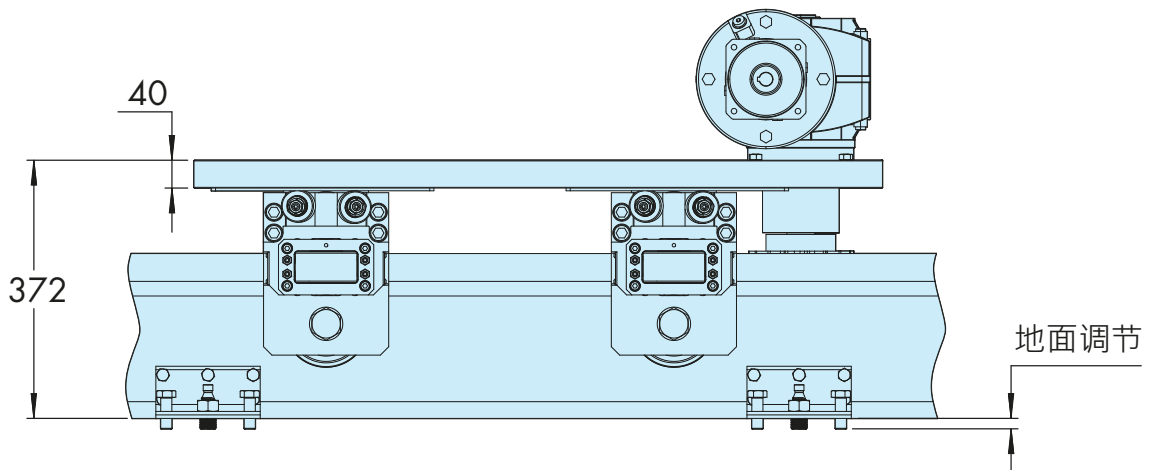
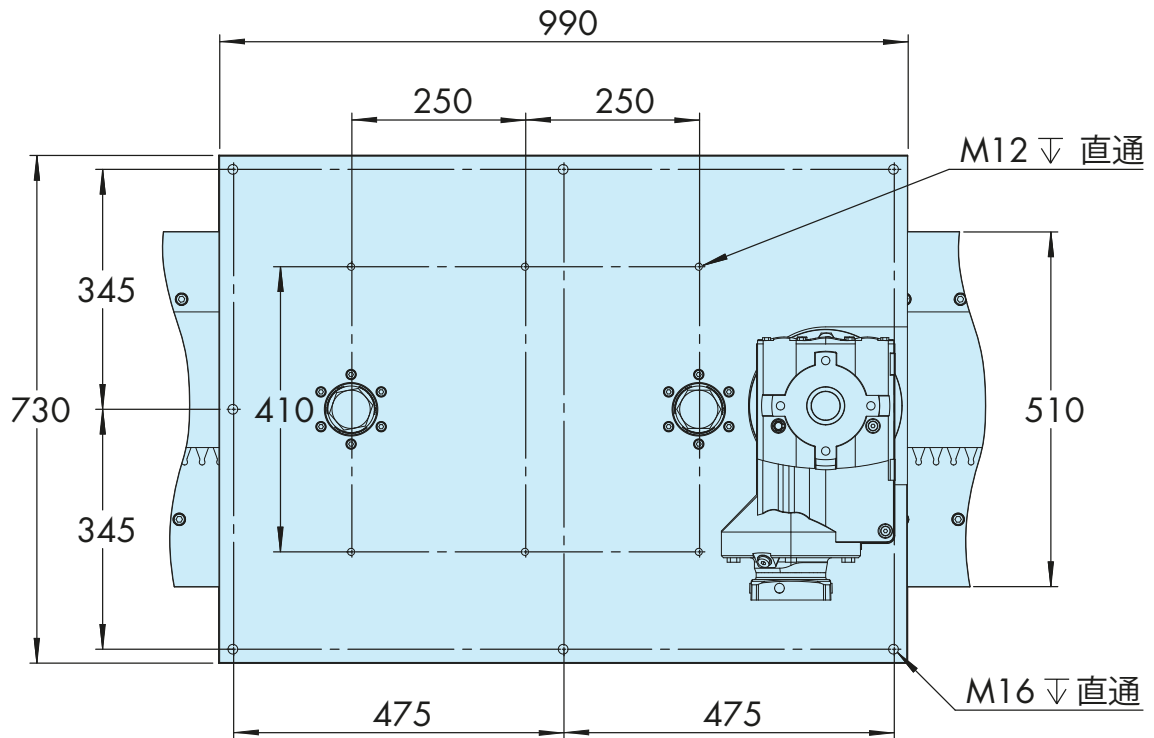
曲轨可以制作成不同直径，请与海普克联系讨论您的具体需求。

下图是一些可以选用的不同轨道配置，可以用来创建您所需要的轨道系统：



标准配置为 40mm厚的铝制滑座底板，一般情况下可以根据客户不同应用的具体要求，定制不同的轴承间距、滑座底板尺寸和安装孔。

下图显示了一个带安装孔的滑座组件示例。请通过sales.china@hepcotion.com与我们的技术销售团队联系，讨论您的具体参数要求。



注：
本宣传手册中显示的详细信息仅用于MHD 第7轴轨道系统的设计和布局选项交流之用，实际参数或有变化。

海普克(中国)

上海市宝山区真大路520号5号楼507-2室

电话:+86 (21) 56489055

传真:+86 (21) 56489033

邮箱: sales.china@hepcotion.com

《目录》编号: MHD第七轴轨道 01 CH © 2023 海普克滑轨系统有限公司。

未经海普克授权禁止对本目录进行部分或全部复制。尽管已尽一切努力确保本《目录》信息的准确性,但我们对任何遗漏或错误不承担任何责任。海普克保留根据技术发展对产品进行改变的权利。

很多海普克产品受专利、版权、设计权或注册设计的保护。严禁侵权,否则将构成违法。客户须注意以下海普克的销售条款:

“客户完全有责任确保海普克所提供的商品与客户的特定应用或目的匹配,无论海普克是否知晓此类应用或目的。因客户所提供的技术规格或信息而导致的错误或遗漏,全部责任由客户承担。

海普克没有义务核实此类规范或信息是否正确、或是否适合特定的应用或目的。”

海普克的完整销售条款可按需提供,销售条款适用于本《目录》所述产品的所有报价与合同。

“海普克运动”是海普克滑轨系统有限公司的商标名称。