



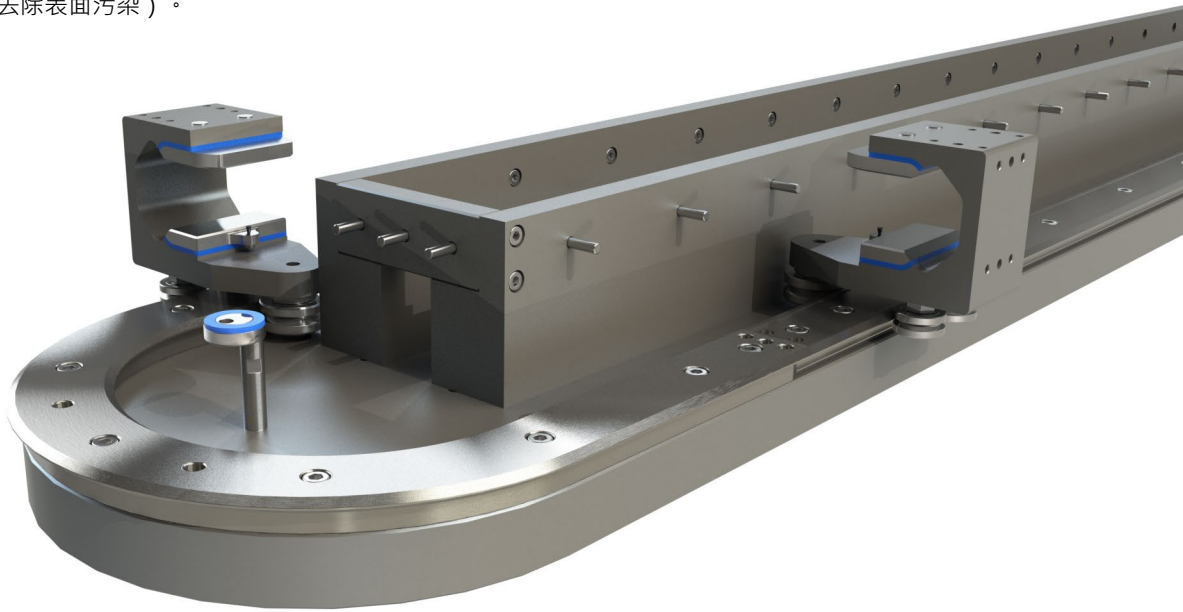
本数据表与
GFX目录同时使用

GFX卫生设计

GFX卫生设计包括轨道系统变化，适用于与倍福“HD”卫生设计XTS电机和磁铁一起使用。有两个系统适用于不同的客户需求：

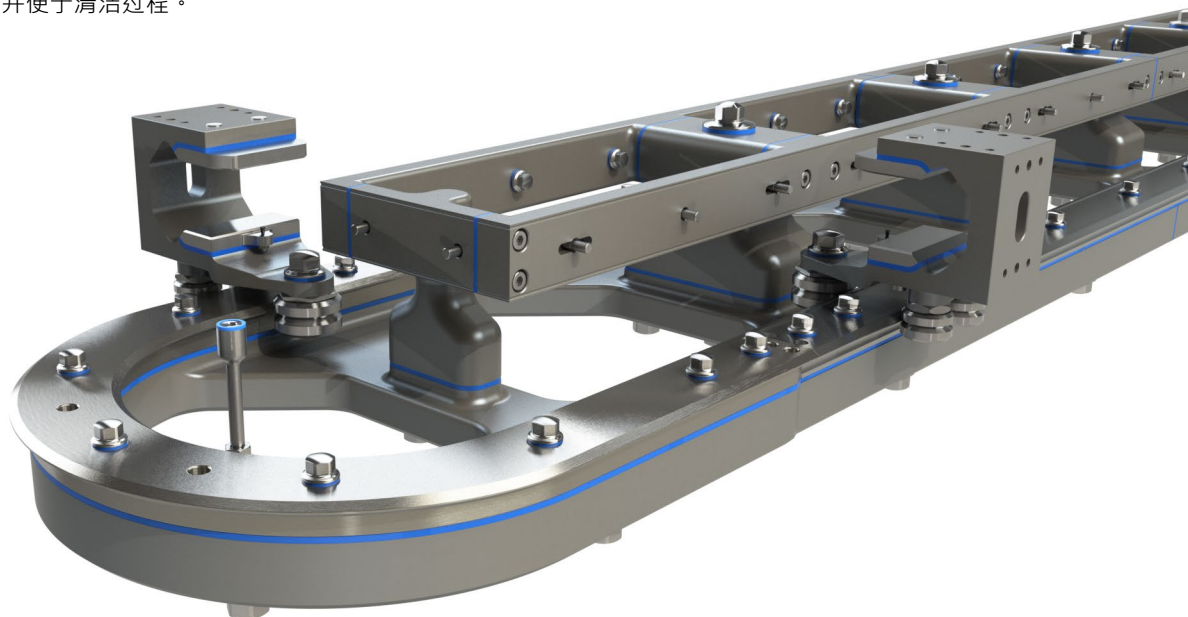
清洗 - GFX-CD-1TL

适用于“湿式”清洁，采用与标准GFX非常相似的结构，但经过修改以适应HD（卫生设计）电机。它在制药、食品和其他过程中有应用，其中系统需要用温和的液体、湿巾等进行湿法清洁以去除表面污染）。



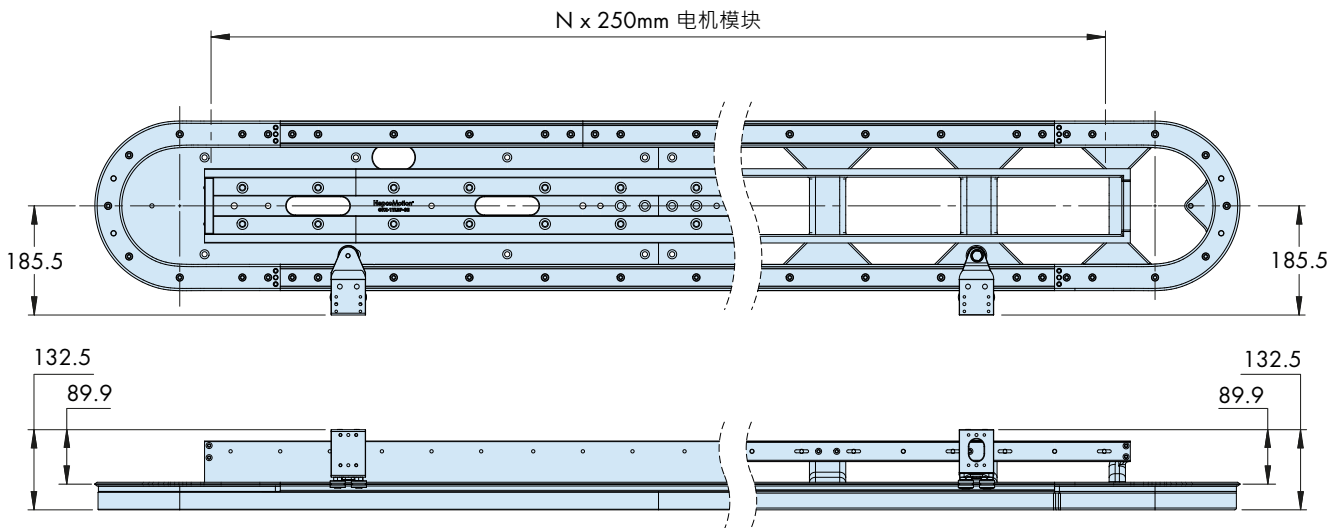
冲洗 - GFX-WD-1TL

设计用于就地清洗（CIP）操作，包括发泡剂、热清洗和压力清洗。该结构允许完全进入所有表面，拆除集水坑，密封所有部件之间的接头，并保护轴承不受润滑剂流出和“冲刷”的影响，采用实心盖和迷宫式密封。所有紧固件均经过密封处理，其设计可最大限度地减少存水弯并便于清洁过程。



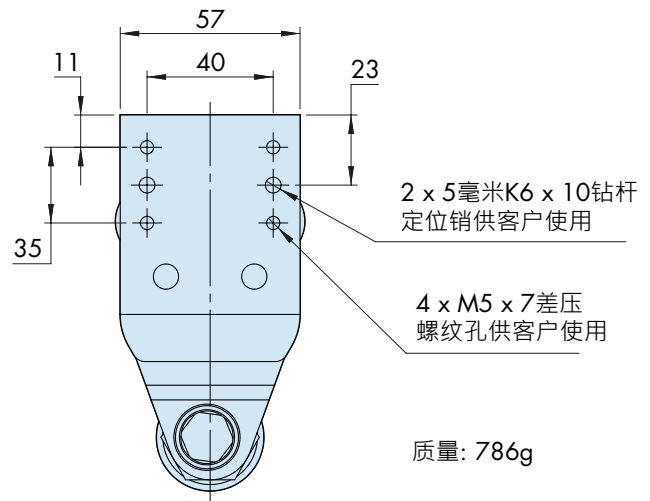
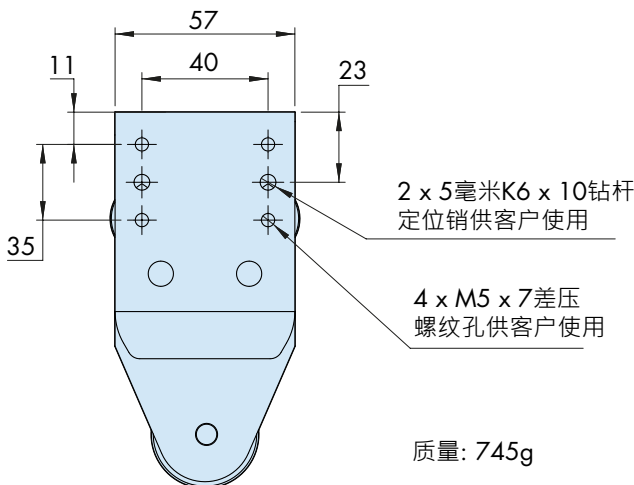
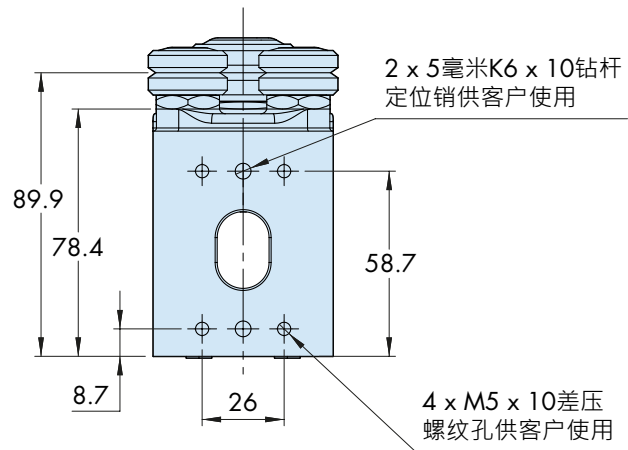
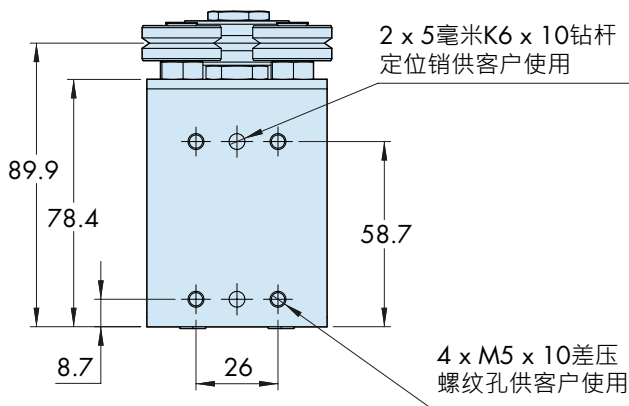
两个系统都使用铝结构部件，包括框架和移动器本体。这些部件都经过了硬阳极氧化处理，并使用高度耐磨和耐化学添加剂加强了工艺。所有滑动和轴承部件均为马氏体不锈钢，具有良好的耐腐蚀性和硬度，适用于轴承表面，因此使用寿命较长。

技术信息



清洗

冲洗



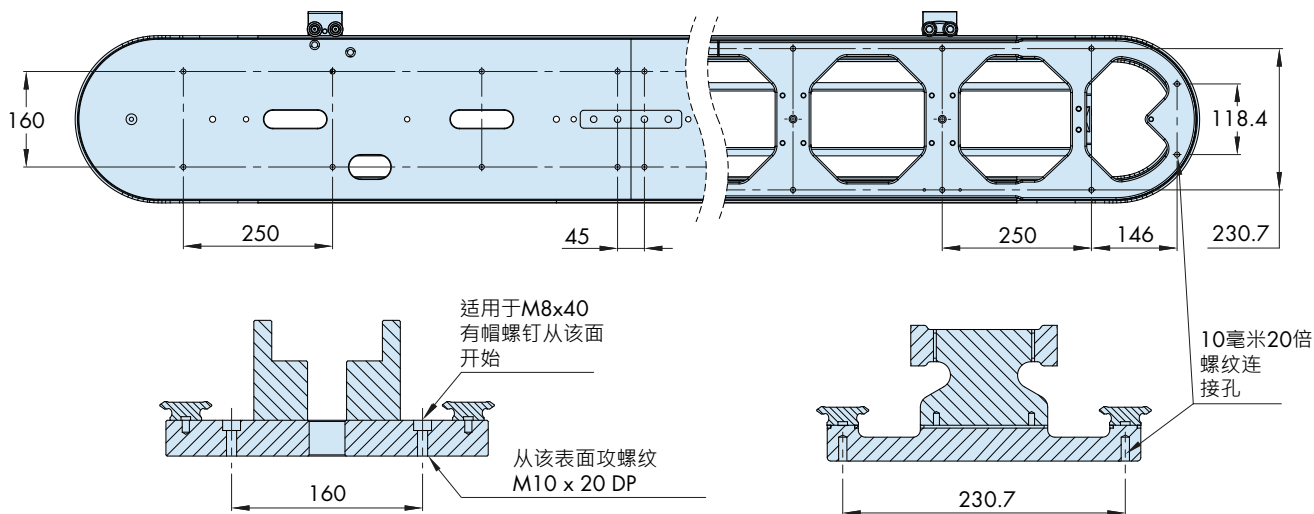
注释:

- 按照标准配备了不锈钢(轴向刚度)轴承的清洁移动器。冲洗移动器配有双排密封卫生轴承。欲知更多信息,请联系Hepco的技术部门。

GFX卫生设计

集成；集成

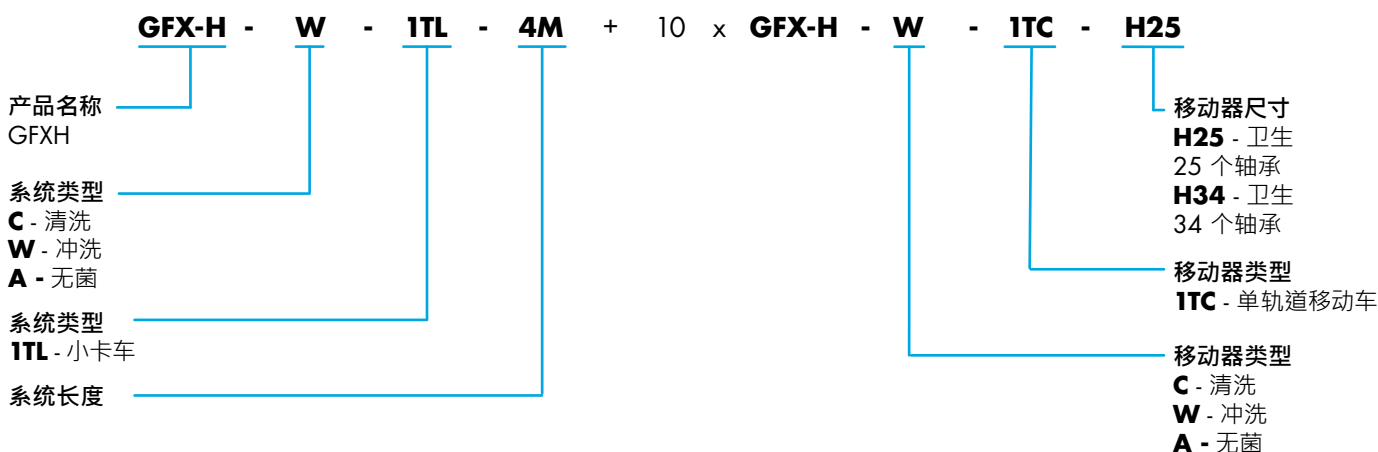
清理类似于标准的GFX轨道系统，并使用相同的基板几何形状，因此积分过程大致相同。然而，冲洗设备的设计应确保系统能够排水并保持清洁通道。



其他信息

- GFX是倍霍夫XTS线性运输系统的一个引导系统。
- 应要求提供详细的CAD数据，请联系Hepco的技术销售部门以了解更多信息。
- 倍霍夫卫生电机的集成比标准XTS电机更复杂，包括需要特殊装配技术的特殊密封和组件
- 海普克公司的卫生等级GFX产品，可以应用在无菌环境里。

订货明细表



HepcoMotion®，海普克(HEPCO) China - 上海派然涛工业技术有限公司
 电话: 0086-21-56489055
 电邮: sales.china@hepcotion.com

www.HepcoMotion.com.cn